

**SONAROL**

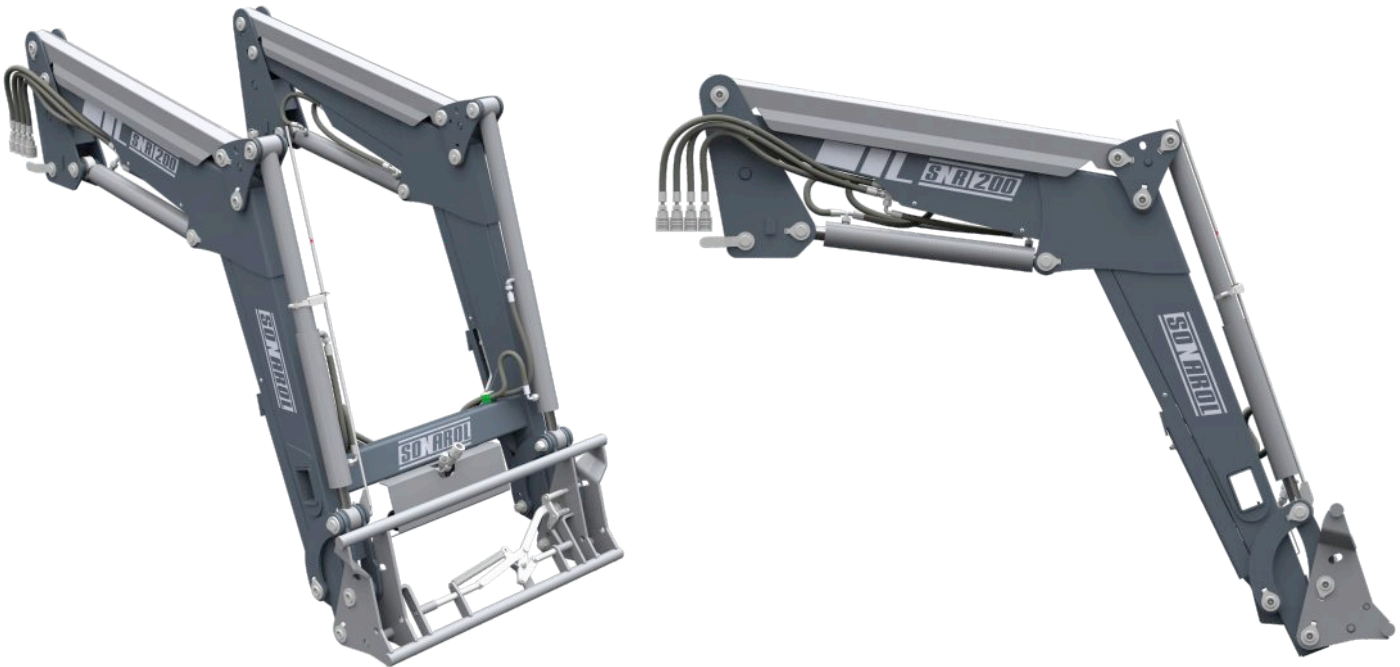
SONAROL Sp.j. Najda



**MASZYNY  
ROLNICZE**

[www.sonarol.pl](http://www.sonarol.pl)

## ŁC SNR 100/200

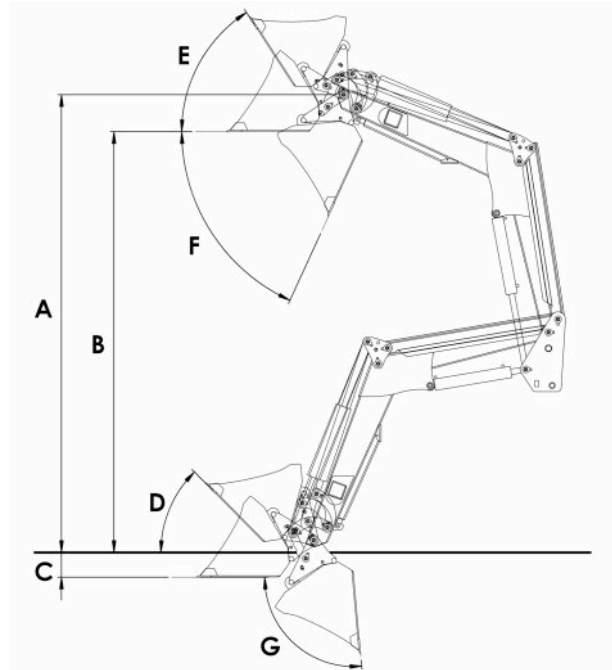


		j.m.	Ładowacz czołowy			
			ŁC SNR 100		ŁC SNR 200	
1	Udźwig nominalny na osi obrotu	kg	800		1200	
2	Siłowniki	mm	63/50		63/63	
3	Wysokość podnoszenia (A)	mm	3100		3400	
4	Wysokość załadunku (B)	mm	2800		3100	
5	Głębokość kopania (C)	mm	100-200		100-200	
6	Kąt zamknięcia łopaty w pozycji dolnej (D)	°	46		46	
7	Kąt zamknięcia łopaty w pozycji górnej (E)	°	58		58	
8	Kąt wychylenia łopaty w pozycji górnej (F)	°	61		61	
9	Kąt wychylenia łopaty w pozycji dolnej (G)	°	60		75	
10	Masa ładowacza	kg	330		370	
11	Sterowanie joystick	-	standard		standard	
12	Mocowanie osprzętu Euro	-	standard		standard	
13	Amortyzator wstrząsu załączany w joysticku		standard	brak	standard	brak

### Dopłaty:

- Szybkozłącze hydrauliczne rozdzielacza płaskiego
- kolor niestandardowy

## ŁC SNR 300/300L/400/400L/500/500L



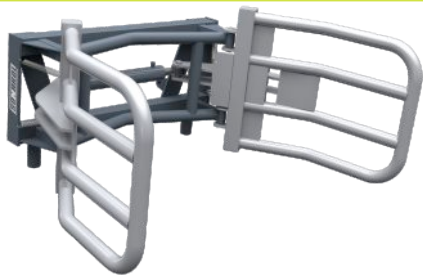
	j.m.	Ładowacz czołowy						
		ŁC SNR 300	ŁC SNR 300L	ŁC SNR 400	ŁC SNR 400L	ŁC SNR 500	ŁC SNR 500L	
1	Udźwig nominalny na osi obrotu	kg	1650		1850		1850	
2	Siłowniki	mm	70/80		80/80		90/80	
3	Wysokość podnoszenia (A)	mm	3500		3700		4000	
4	Wysokość załadunku (B)	mm	3200		3400		3700	
5	Głębokość kopania (C)	mm	200		200		200	
6	Kąt zamknięcia łopaty w pozycji dolnej (D)	°	45		45		45	
7	Kąt zamknięcia łopaty w pozycji górnej (E)	°	57		57		57	
8	Kąt wychylenia łopaty w pozycji górnej (F)	°	65		65		65	
9	Kąt wychylenia łopaty w pozycji dolnej (G)	°	95		95		95	
10	Masa ładowacza	kg	520		560		625	
11	Sterowanie joystick	-	standard		standard		standard	
12	Mocowanie osprzętu Euro	-	standard		standard		standard	
13	Amortyzator wstrząsu załączany w joysticku	-	standard	brak	standard	brak	standard	brak

### Dopłaty:

- Szybkozłącze hydrauliczne rozdzielacza płaskiego
- kolor niestandardowy

# OSPRZĘT DO ŁADOWACZY CZOŁOWYCH

## CHWYTAK DO BEL\*\*



### CHWYTAK BEL CBE SNR 1500/1/...\*

szerokość 1550 mm | udźwig 700 kg | waga: 171 kg

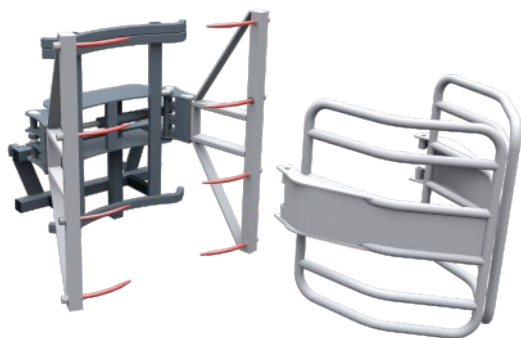
## CHWYTAK DO BEL\*\*



### CHWYTAK BEL CB SNR 1700/1/...\*

szerokość 1700 mm | udźwig 900 kg | waga: 215 kg

## CHWYTAK BALOTÓW COMBI



### CHWYTAK BALOTÓW COMBI CBC SNR 2000/1/...\*

szerokość 2000 mm | udźwig 1200 kg\*\* | waga: 290 kg

\*\*masa beli opakowanej do 800 kg

## CHWYTAK DO BEL PROSTOKĄTNYCH



### CHWYTAK DO BEL PROSTOKĄTNYCH CBP SNR 2000/1/...\*

szerokość 2050 mm | udźwig 900 kg | waga: 270 kg

\*mocowanie EURO i SMS w standardzie pozostałe mocowania za dopłatą

\*\*złącza hydrauliczne EURO

# OSPRZĘT DO ŁADOWACZY CZOŁOWYCH

## PODNOŚNIK BIGBAG

### PODNOŚNIK BIGBAG PB SNR 1000/...\*

udźwig: 1000 kg | waga: 110 kg

\*4 tuleje w standardzie



## CHWYTAK DO DREWNA\*\*

### CHWYTAK DO DREWNA CD SNR 1200/...\*

szerokość 1200 mm | udźwig: 1300 kg | waga: 300 kg



## WIDŁY DO PALET

### WIDŁY DO PALET WP SNR 1200/...\*

szerokość 1200 mm | udźwig 1600 kg | waga: 160 kg

### WIDŁY DO PALET ramka/tuleje WPRT SNR 1200/...\*

szerokość 1200 mm | udźwig 1600 kg | waga: 168 kg



## WIDŁY DO OBORNIKA

### WIDŁY DO OBORNIKA WO SNR 1250/...\*

szerokość 1250 mm | waga: 121 kg

### WIDŁY DO OBORNIKA WO SNR 1500/...\*

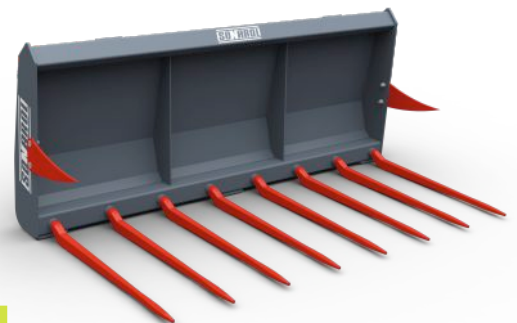
szerokość 1500 mm | waga: 131 kg

### WIDŁY DO OBORNIKA WO SNR 1800/...\*

szerokość 1800 mm | waga: 141 kg

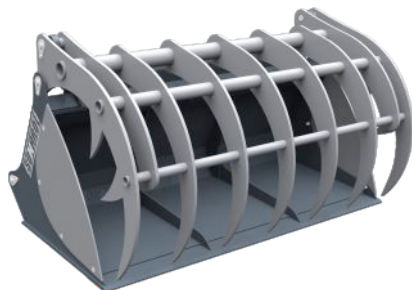
### WIDŁY DO OBORNIKA WO SNR 2100/...\*

szerokość 2100 mm | waga: 160 kg



# OSPRZĘT DO ŁADOWACZY CZOŁOWYCH

## CHWYTAK ŁYŻKO - KROKODYL ZĄB PALONY\*\*



**CHWYTAK ŁYŻKO-KROKODYL ZĄB PALONY ŁKP SNR 1800/2/...\***

szerokość 1800 mm | pojemność: 1,0 m<sup>3</sup> | waga: 535 kg

**CHWYTAK ŁYŻKO-KROKODYL ZĄB PALONY ŁKP SNR 2000/2/...\***

szerokość 2000 mm | pojemność: 1,1 m<sup>3</sup> | waga: 560 kg

**CHWYTAK ŁYŻKO-KROKODYL ZĄB PALONY ŁKP SNR 2200/2/...\***

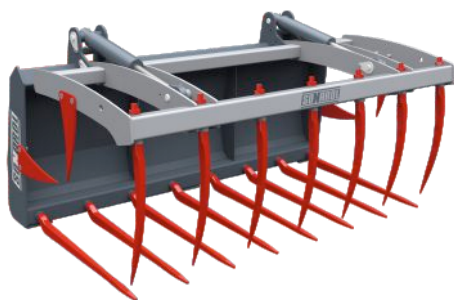
szerokość 2200 mm | pojemność: 1,2 m<sup>3</sup> | waga: 585 kg

**CHWYTAK ŁYŻKO-KROKODYL ZĄB PALONY ŁKP SNR 2400/2/...\***

szerokość 2400 mm | pojemność: 1,3 m<sup>3</sup> | waga: 615 kg

\*\*Lemiesz Hardox za dopłatą

## CHWYTAK KROKODYL\*\*



**CHWYTAK KROKODYL CK SNR 1250/2/...\***

szerokość 1250 mm | wys. otwarcia 1350 mm | waga: 225 kg

**CHWYTAK KROKODYL CK SNR 1500/2/...\***

szerokość 1500 mm | wys. otwarcia 1350 mm | waga: 250 kg

**CHWYTAK KROKODYL CK SNR 1800/2/...\***

szerokość 1800 mm | wys. otwarcia 1350 mm | waga: 300 kg

**CHWYTAK KROKODYL CK SNR 2100/2/...\***

szerokość 2100 mm | wys. otwarcia 1350 mm | waga: 350 kg

**CHWYTAK KROKODYL CK SNR 2400/2/...\***

szerokość 2400 mm | wys. otwarcia 1350 mm | waga: 390 kg

## CHWYTAK ŁYŻKO-KROKODYL\*\*



**CHWYTAK ŁYŻKO - KROKODYL ŁK SNR 1500/2/...\***

szerokość 1500 mm | wys. otwarcia 1350 mm | waga: 290 kg

**CHWYTAK ŁYŻKO - KROKODYL ŁK SNR 1800/2/...\***

szerokość 1800 mm | wys. otwarcia 1350 mm | waga: 320 kg

**CHWYTAK ŁYŻKO - KROKODYL ŁK SNR 2100/2/...\***

szerokość 2100 mm | wys. otwarcia 1350 mm | waga: 365 kg

**CHWYTAK ŁYŻKO - KROKODYL ŁK SNR 2400/2/...\***

szerokość 2400 mm | wys. otwarcia 1350 mm | waga: 425 kg

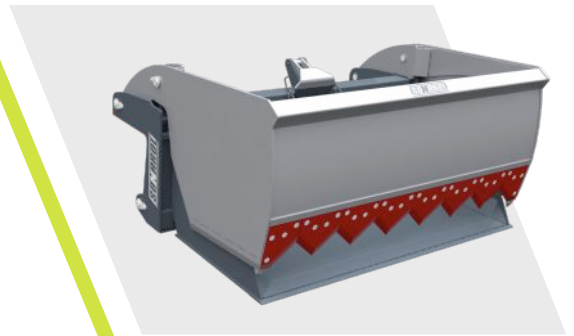
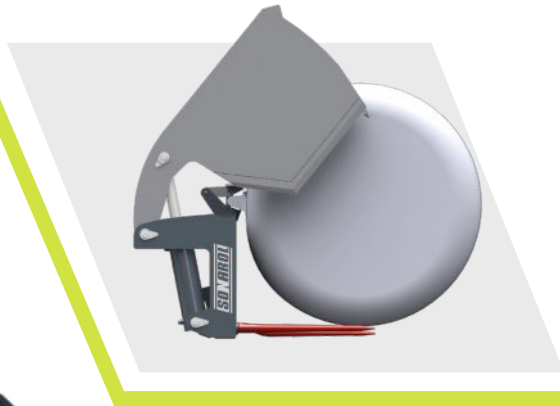
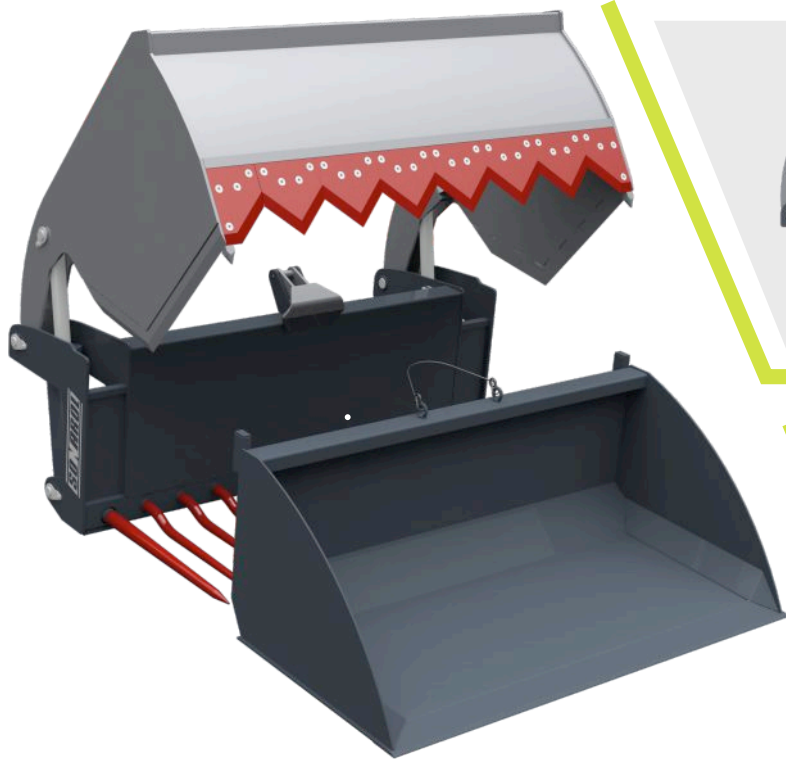
\*mocowanie EURO i SMS w standardzie pozostałe mocowania za dopłatą

\*\*Lemiesz Hardox za dopłatą

\*\*\*złącza hydrauliczne EURO

# OSPRZĘT DO ŁADOWACZY CZOŁOWYCH

## WYCINAK COMBI\*\*



# 3W1

- ✓ wycinak kisonki
- ✓ rozcinak bel z funkcją przytrzymywania rozciętej folii i siatki
- ✓ łyżka do materiałów sypkich

### WYCINAK COMBI W SNR 1600/2/...\*

szerokość 1600 mm | wys. otwarcia: 1350 mm | waga: 510 kg + 120 kg

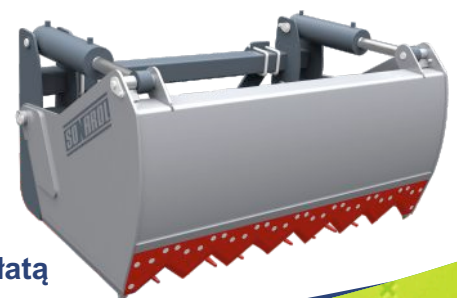
## WYCINAK KISZONKI

### WYCINAK KISZONKI WK SNR 1400/2/...\*

szerokość 1400 mm | wys. otwarcia: 950 mm | waga: 470 kg

### WYCINAK KISZONKI WK SNR 1600/2/...\*

szerokość 1600 mm | wys. otwarcia: 950 mm | waga: 520 kg



\*mocowanie EURO i SMS w standardzie pozostałe mocowania za dopłatą

\*\*złącza hydrauliczne EURO

# OSPRZĘT DO ŁADOWACZY CZOŁOWYCH

## ŁYŻKA WIELOFUNKCYJNA 4W1\*\*\*



### ŁYŻKA WIELOFUNKCYJNA 4W1 Ł41 SNR 1650/...\*

szerokość 1650 mm | pojemność: 0,44 m<sup>3</sup> | waga: 302 kg

### ŁYŻKA WIELOFUNKCYJNA 4W1 Ł41 SNR 1850/...\*

szerokość 1850 mm | pojemność: 0,50 m<sup>3</sup> | waga: 321 kg

### ŁYŻKA WIELOFUNKCYJNA 4W1 Ł41 SNR 2050/...\*

szerokość 2050 mm | pojemność: 0,56 m<sup>3</sup> | waga: 341 kg

### ŁYŻKA WIELOFUNKCYJNA 4W1 Ł41 SNR 2250/...\*

szerokość 2250 mm | pojemność: 0,62 m<sup>3</sup> | waga: 361 kg

\*mocowanie EURO i SMS w standardzie pozostałe mocowania za dopłatą

## ŁYŻKA OBJĘTOŚCIOWA



### ŁYŻKA OBJĘTOŚCIOWA ŁO SNR 2000\*\*

szerokość 2000 mm | pojemność: 1,60 m<sup>3</sup> | waga: 617 kg

### ŁYŻKA OBJĘTOŚCIOWA ŁO SNR 2200\*\*

szerokość 2200 mm | pojemność: 1,75 m<sup>3</sup> | waga: 634 kg

### ŁYŻKA OBJĘTOŚCIOWA ŁO SNR 2400\*\*

szerokość 2400 mm | pojemność: 1,90 m<sup>3</sup> | waga: 658 kg

### ŁYŻKA OBJĘTOŚCIOWA ŁO SNR 2600\*\*

szerokość 2600 mm | pojemność: 2,05 m<sup>3</sup> | waga: 692 kg

### ŁYŻKA OBJĘTOŚCIOWA ŁO SNR 2800\*\*

szerokość 2800 mm | pojemność: 2,20 m<sup>3</sup> | waga: 756 kg

### ŁYŻKA OBJĘTOŚCIOWA ŁO SNR 3000\*\*

szerokość 3000 mm | pojemność: 2,35 m<sup>3</sup> | waga: 784 kg

\*\*mocowanie wliczone w cenę

\*\*\*złącza hydrauliczne EURO

\*\*\*\*Lemiesz Hardox w standardzie



# OSPRZĘT DO ŁADOWACZY CZOŁOWYCH

## ŁYŻKA UNIWERSALNA

### ŁYŻKA UNIWERSALNA ŁU SNR 1200/...\*

szerokość 1200 mm | pojemność: 0,40 m<sup>3</sup> | waga: 120 kg

### ŁYŻKA UNIWERSALNA ŁU SNR 1500/...\*

szerokość 1500 mm | pojemność: 0,50 m<sup>3</sup> | waga: 155 kg

### ŁYŻKA UNIWERSALNA ŁU SNR 1800/...\*

szerokość 1800 mm | pojemność: 0,55 m<sup>3</sup> | waga: 176 kg

### ŁYŻKA UNIWERSALNA ŁU SNR 2000/...\*

szerokość 2000 mm | pojemność: 0,58 m<sup>3</sup> | waga: 187 kg

### ŁYŻKA UNIWERSALNA ŁU SNR 2200/...\*

szerokość 2200 mm | pojemność: 0,62 m<sup>3</sup> | waga: 205 kg

### ŁYŻKA UNIWERSALNA ŁU SNR 2400/...\*

szerokość 2400 mm | pojemność: 0,72 m<sup>3</sup> | waga: 235 kg



\*Lemiesz trudnościeralny 250HB w standardzie

## ŁYŻKA UNIWERSALNA HARDOX

### ŁYŻKA UNIWERSALNA HARDOX ŁU<sub>H</sub> SNR 1200/...\*

szerokość 1200 mm | pojemność: 0,40 m<sup>3</sup> | waga: 125 kg

### ŁYŻKA UNIWERSALNA HARDOX ŁU<sub>H</sub> SNR 1500/...\*

szerokość 1500 mm | pojemność: 0,50 m<sup>3</sup> | waga: 155 kg

### ŁYŻKA UNIWERSALNA HARDOX ŁU<sub>H</sub> SNR 1800/...\*

szerokość 1800 mm | pojemność: 0,55 m<sup>3</sup> | waga: 182 kg

### ŁYŻKA UNIWERSALNA HARDOX ŁU<sub>H</sub> SNR 2000/...\*

szerokość 2000 mm | pojemność: 0,58 m<sup>3</sup> | waga: 195 kg

### ŁYŻKA UNIWERSALNA HARDOX ŁU<sub>H</sub> SNR 2200/...\*

szerokość 2200 mm | pojemność: 0,62 m<sup>3</sup> | waga: 215 kg

### ŁYŻKA UNIWERSALNA HARDOX ŁU<sub>H</sub> SNR 2400/...\*

szerokość 2400 mm | pojemność: 0,72 m<sup>3</sup> | waga: 238 kg



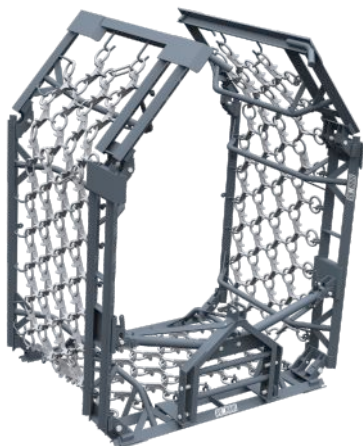
\*mocowanie EURO i SMS w standardzie pozostałe mocowania za dopłatą

\*\*złącza hydrauliczne EURO





## AGREGAT WŁÓKA ŁĄKOWO-POŁOWA



### AGREGAT WŁÓKA ŁĄKOWO-POŁOWA APW SNR 4000/...\*

szerokość 4000 mm | waga: 540 kg

### AGREGAT WŁÓKA ŁĄKOWO-POŁOWA APW SNR 5000/...\*

szerokość 5000 mm | waga: 622 kg

### AGREGAT WŁÓKA ŁĄKOWO-POŁOWA APW SNR 6000/...\*

szerokość 6000 mm | waga: 735 kg

### AGREGAT WŁÓKA ŁĄKOWO-POŁOWA APW SNR 8000/...\*

szerokość 8000 mm | waga: 910 kg

## SKRZY尼亚 ŁADUNKOWA LEKKA



### SKRZY尼亚 ŁADUNKOWA LEKKA SŁL SNR 1600/...\*

szerokość 1600 mm | pojemność: 0,90 m<sup>3</sup> | waga: 345 kg

### SKRZY尼亚 ŁADUNKOWA LEKKA SŁL SNR 1800/...\*

szerokość 1800 mm | pojemność: 1,00 m<sup>3</sup> | waga: 360 kg

### SKRZY尼亚 ŁADUNKOWA LEKKA SŁL SNR 2000/...\*

szerokość 2000 mm | pojemność: 1,10 m<sup>3</sup> | waga: 375 kg

## SKRZY尼亚 ŁADUNKOWA CIĘŻKA



### SKRZY尼亚 ŁADUNKOWA CIĘŻKA SŁ SNR 1600/...\*

szerokość 1600 mm | pojemność: 1,00 m<sup>3</sup> | waga: 480 kg

### SKRZY尼亚 ŁADUNKOWA CIĘŻKA SŁ SNR 1800/...\*

szerokość 1800 mm | pojemność: 1,10 m<sup>3</sup> | waga: 500 kg

### SKRZY尼亚 ŁADUNKOWA CIĘŻKA SŁ SNR 2000/...\*

szerokość 2000 mm | pojemność: 1,25 m<sup>3</sup> | waga: 520 kg

### SKRZY尼亚 ŁADUNKOWA CIĘŻKA SŁ SNR 2200/...\*

szerokość 2200 mm | pojemność: 1,35 m<sup>3</sup> | waga: 540 kg

### SKRZY尼亚 ŁADUNKOWA CIĘŻKA SŁ SNR 2400/...\*

szerokość 2400 mm | pojemność: 1,45 m<sup>3</sup> | waga: 560 kg

\*mocowanie wliczone w cenę

\*\*złącza hydrauliczne EURO

## CHWYTAK KROKODYL\*\*

### CHWYTAK KROKODYL CK<sub>z</sub> SNR 1800/2/...\*

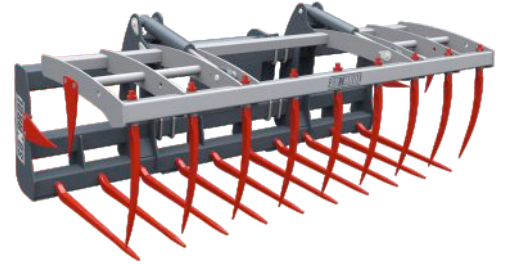
szerokość: 1800 mm | wys. otwarcia: 1370 mm | waga: 350 kg

### CHWYTAK KROKODYL CK<sub>z</sub> SNR 2100/2/...\*

szerokość: 2100 mm | wys. otwarcia: 1370 mm | waga: 380 kg

### CHWYTAK KROKODYL CK<sub>z</sub> SNR 2400/2/...\*

szerokość: 2400 mm | wys. otwarcia: 1370 mm | waga: 425 kg



## CHWYTAK ŁYŻKO-KROKODYL\*\*

### CHWYTAK ŁYŻKO-KROKODYL ZĄB PALONY ŁKP<sub>z</sub> SNR 1800/2/...\*

szerokość 1800 mm | pojemność: 1,00 m<sup>3</sup> | waga: 615 kg

### CHWYTAK ŁYŻKO-KROKODYL ZĄB PALONY ŁKP<sub>z</sub> SNR 2000/2/...\*

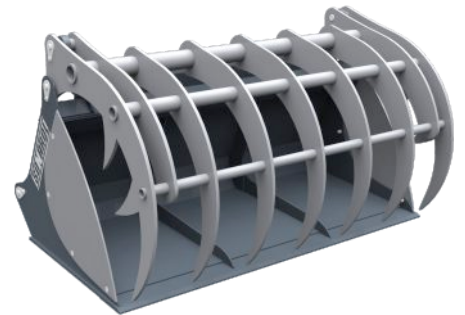
szerokość 2000 mm | pojemność: 1,10 m<sup>3</sup> | waga: 645 kg

### CHWYTAK ŁYŻKO-KROKODYL ZĄB PALONY ŁKP<sub>z</sub> SNR 2200/2/...\*

szerokość 2200 mm | pojemność: 1,20 m<sup>3</sup> | waga: 665 kg

### CHWYTAK ŁYŻKO-KROKODYL ZĄB PALONY ŁKP<sub>z</sub> SNR 2400/2/...\*

szerokość 2400 mm | pojemność: 1,30 m<sup>3</sup> | waga: 705 kg



## ŁYŻKA WIELOFUNKCYJNA 4W1\*\*

### ŁYŻKA WIELOFUNKCYJNA 4w1 ŁW4w1<sub>z</sub> SNR 1850/...\*

szerokość 1850 mm | pojemność: 0,50 m<sup>3</sup> | waga: 361 kg

### ŁYŻKA WIELOFUNKCYJNA 4w1 ŁW4w1<sub>z</sub> SNR 2050/...\*

szerokość 2050 mm | pojemność: 0,56 m<sup>3</sup> | waga: 382 kg

### ŁYŻKA WIELOFUNKCYJNA 4w1 ŁW4w1<sub>z</sub> SNR 2250/...\*

szerokość 2250 mm | pojemność: 0,62 m<sup>3</sup> | waga: 405 kg

### ŁYŻKA WIELOFUNKCYJNA 4w1 ŁW4w1<sub>z</sub> SNR 2450/...\*

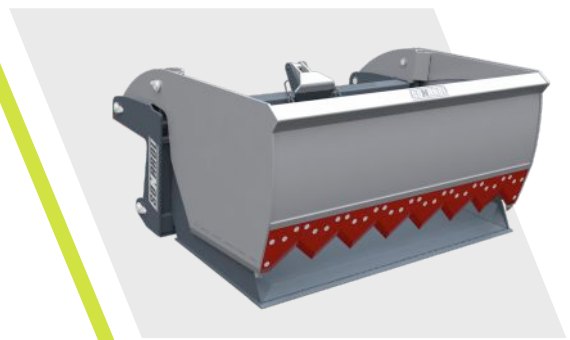
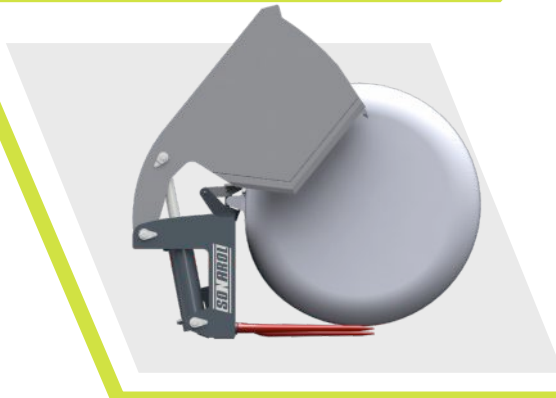
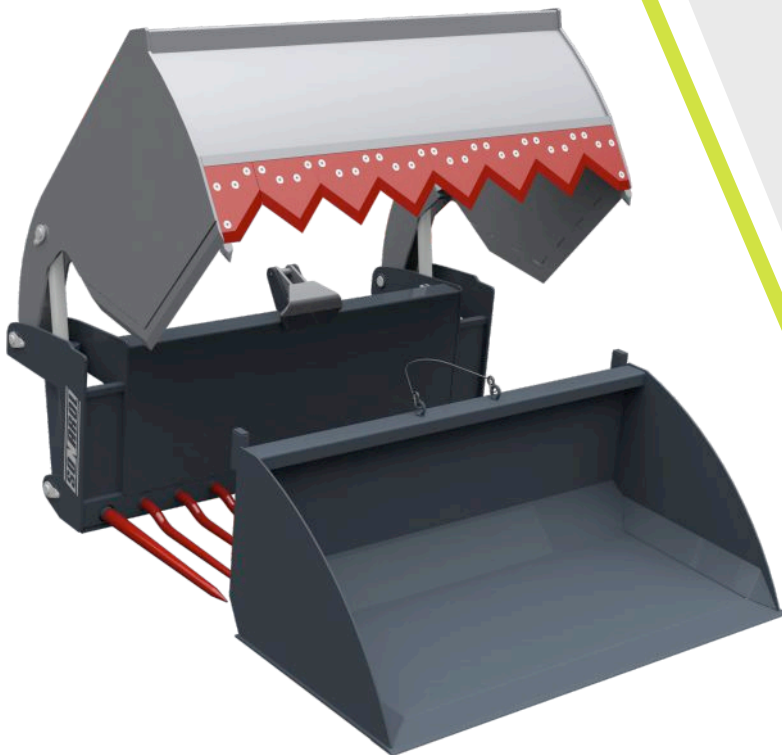
szerokość 2450 mm | pojemność: 0,68 m<sup>3</sup> | waga: 442 kg



\*mocowanie wliczone w cenę

\*\*złącza hydrauliczne EURO

## WYCINAK COMBI\*\*



# 3W1

- ✓ wycinak kieszonki
- ✓ rozcinak bel z funkcją przytrzymywania rozciętej folii i siatki
- ✓ łyżka do materiałów sypkich

**WYCINAK COMBI W SNR 1600/2/...\***

szerokość 1600 mm | wys. otwarcia: 1450 mm | waga: 510 kg+120 kg + 60 kg\*\*

\*\* waga uzależniona od rodzaju ładowarki ± 15 kg  
JCB Q FIT i Merlo potrzebne jest zastosowanie redukcji.

## CHWYTAK DO BEL\*\*



**CHWYTAK BEL CB SNR 1700/1/...\***

szerokość 1700 mm | udźwig 900 kg | waga: 215 kg

\*mocowanie wliczone w cenę  
\*\*złącza hydrauliczne EURO

# OSPRZĘT DO MINIŁADOWAREK

## CHWYTAK KROKODYL\*\*

### CHWYTAK KROKODYL CKM SNR 900/1/...\*

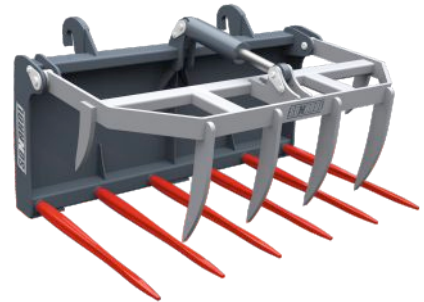
szerokość 900 mm | wys. otwarcia: 800 mm | waga: 115 kg

### CHWYTAK KROKODYL CKM SNR 1000/1/...\*

szerokość 1000 mm | wys. otwarcia: 800 mm | waga: 121 kg

### CHWYTAK KROKODYL CKM SNR 1200/1/...\*

szerokość 1200 mm | wys. otwarcia: 800 mm | waga: 131 kg



## CHWYTAK ŁYŻKO-KROKODYL\*\*

### CHWYTAK ŁYŻKO KROKODYL ŁKM SNR 900/1/...\*

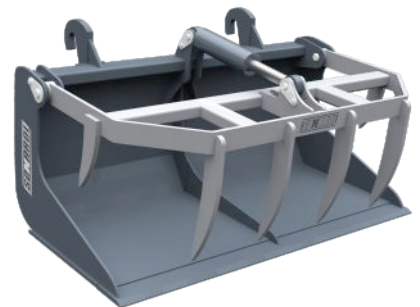
szerokość 900 mm | pojemność: 0,25 m<sup>3</sup> | waga: 120 kg

### CHWYTAK ŁYŻKO KROKODYL ŁKM SNR 1000/1/...\*

szerokość 1000 mm | pojemność: 0,28 m<sup>3</sup> | waga: 125 kg

### CHWYTAK ŁYŻKO KROKODYL ŁKM SNR 1200/1/...\*

szerokość 1200 mm | pojemność: 0,34 m<sup>3</sup> | waga: 135 kg



\*mocowanie wliczone w cenę

\*\*złącza hydrauliczne EURO

# OSPRZĘT DO MINIŁADOWAREK

## ŁYŻKA UNIWERSALNA



### ŁYŻKA UNIWERSALNA ŁUM SNR 900/...\*

szerokość 900 mm | pojemność: 0,161 m<sup>3</sup> | waga: 64 kg

### ŁYŻKA UNIWERSALNA ŁUM SNR 1000/...\*

szerokość 1000 mm | pojemność: 0,180 m<sup>3</sup> | waga: 69 kg

### ŁYŻKA UNIWERSALNA ŁUM SNR 1100/...\*

szerokość 1100 mm | pojemność: 0,198 m<sup>3</sup> | waga: 74 kg

### ŁYŻKA UNIWERSALNA ŁUM SNR 1200/...\*

szerokość 1200 mm | pojemność: 0,217 m<sup>3</sup> | waga: 78 kg

### ŁYŻKA UNIWERSALNA ŁUM SNR 1300/...\*

szerokość 1300 mm | pojemność: 0,235 m<sup>3</sup> | waga: 83 kg

### ŁYŻKA UNIWERSALNA ŁUM SNR 1400/...\*

szerokość 1400 mm | pojemność: 0,254 m<sup>3</sup> | waga: 88 kg

## ŁYŻKA WIELOFUNKCYJNA 4W1\*\*



### ŁYŻKA WIELOFUNKCYJNA ŁWM 4w1 SNR 1150/...\*

szerokość 1150 mm | pojemność: 0,35 m<sup>3</sup> | waga: 241 kg

### ŁYŻKA WIELOFUNKCYJNA ŁWM 4w1 SNR 1250/...\*

szerokość 1250 mm | pojemność: 0,38 m<sup>3</sup> | waga: 251 kg

### ŁYŻKA WIELOFUNKCYJNA ŁWM 4w1 SNR 1350/...\*

szerokość 1350 mm | pojemność: 0,44 m<sup>3</sup> | waga: 261 kg

### ŁYŻKA WIELOFUNKCYJNA ŁWM 4w1 SNR 1450/...\*

szerokość 1450 mm | pojemność: 0,5 m<sup>3</sup> | waga: 271 kg

\*mocowanie wliczone w cenę  
\*\*złącza hydrauliczne EURO



# OSPRZĘT DO ŁADOWACZY I ŁADOWAREK



## LISTA REDUKCJI\*

LP	TYP
1.	BOBCAT (NA RURZE) - EURO/SMS/MX
2.	BOBCAT (NA RURZE) - BOBCAT
3.	BOBCAT MAŁY (BLASZANY) - EURO/SMS/MX
4.	CAT TH407C - EURO/SMS/MX
5.	CAT TH407C - MANITOU
6.	CLAAS SCORPION - EURO/or SMS/or MX
7.	CLAAS SCORPION - MANITOU
8.	DIECI AGRI FARMER - EURO/SMS/MX
9.	DIECI MINI AGRI 25.6 - EURO/SMS/MX
10.	EURO - EURO
11.	EURO - MAILLEUX
12.	EURO - PICHON P126
13.	EURO - MERLO
14.	EURO - SMS
15.	FAUCHEUX - EURO
16.	GIANT - EURO
17.	HERKULES DUŻY - EURO
18.	JCB Q-FIT - EURO/SMS/MX
19.	JCB Q-FIT - MANITOU
20.	JCB 520 - EURO/SMS/MX
21.	JCB 526 - EURO/SMS/MX
22.	KRAMER DUŻY - EURO
23.	MANITOU - EURO/or SMS/or MX
24.	MANITOU - MERLO
25.	MANITOU - TUZ
26.	MERLO - EURO/SMS/MX
27.	MERLO - MANITOU
28.	MX - EURO
29.	NEW HOLLAND - EURO/or SMS/or MX
30.	NEW HOLLAND KOPARKO-ŁADOWARKA B5115B - EURO
31.	NEW HOLLAND - TUZ
32.	PICHON126 - EURO/or SMS/or MX
33.	SCHAFFER (KWADRATOWY PRĘT RAMKI) - EURO
34.	SCHAFFER KLASA DYNAMICZNA - EURO
35.	SCHAFFER KLASS KOMPAKTOWA - EURO
36.	SMS - EURO I
37.	TUZ - EURO
38.	TUZ - MAILLEUX
39.	VOLVO - SMS
40.	WEIDEMANN - EURO/SMS

\*Potwierdzać rysunkiem przy zamówieniu



## Poidło żeliwne B200

zastosowanie: dla bydła

głębokość misy: 8,5 cm

wydajność: 5-19 litrów/min



## Poidło żeliwne EURO 1

zastosowanie: dla bydła

głębokość misy: 10 cm

wydajność: 15 litrów/min



## Poidło żeliwne EURO 3

zastosowanie: dla krów i opasów

głębokość misy: 10 cm

wydajność: 6-19 litrów/min



## Podło żeliwne PW

zastosowanie: dla prosiąt i warchlaków

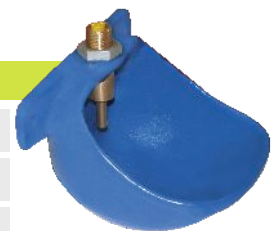
wydajność: 2-6 litrów/min



## Poidło żeliwne TM

zastosowanie: dla tuczników i loch

wydajność: 2-6 litrów/min



## Poidło smoczkowe

zastosowanie: dla trzody chlewnej

wydajność: 2 litry/min



Sonarol Sp.j. Najda

Zakład produkcyjny  
Jeziorko 72B 18-421 Piątnica  
tel. 86 211 20 20  
e-mail: [maszyny@sonarol.pl](mailto:maszyny@sonarol.pl)  
[www.sonarol.pl](http://www.sonarol.pl)

